

承蒙惠购本公司产品，为保证您能充分了解和安装使用本产品，请您务必仔细阅读说明书。阅读后请妥善保存，以备日后参考之用。

### 概述

基本功能：嵌入式LED平板格栅射灯，可做基础照明，局部照明。

使用场所：家居、酒店、店铺。

产品特点：(1) 采用LED光源，经济环保，节能省电，使用寿命长，免除常换灯具烦恼。

(2) 灯体采用铝合金成型，轻巧美观，散热优良，经久耐用，外观独特美观，安装方便。

(3) 产品系列齐全，可选择度高，满足不同场所的基础照明和局部照明需求。

技术参数：

型号	额定电压	频率	额定功率	额定电流	功率因数 (cosφ)	使用光源	外形尺寸 (mm)	开孔尺寸 (mm)	产品寿命
LGS010041001	220V~	50Hz	4W (4×1W/LED模块)	0.03A	0.5	LED	117×117×50	(95-100)×(95-100)	30000hrs
LGS010042001	220V~	50Hz	8W (4×1W/LED模块×2个模块)	0.06A	0.5	LED	215×117×50	(95-100)×(195-200)	30000hrs

### 安全规定

**警告：**为防止灯具破损、坠落、触电、起火等威胁人身安全的事故发生，请严格按照说明书进行安装和使用，不能自行改造灯具和调换部件。

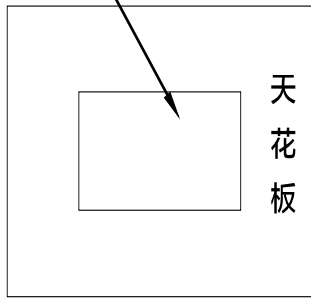
- 请严格按说明书安装，若安装不当，易引起坠落，触电等事故发生。
- 请勿将灯具安装在不稳定不固定的天花板上使用。
- 在任何情况下，灯具都不能被隔热衬垫或类似材料覆盖。
- 为确保安全，安装、维修、检查灯具时，请委托电气专业人员负责，接线要求符合IEE电气标准或国家标准。
- 灯具异常现象时，请迅速切断电源，并与销售点联系。维修时应提供灯具型号，阅读各部件名称及安装方法，对照灯体上所贴标签确认型号，各部件名称及安装方法。
- 不能和调光器串联使用。
- 所用电压不能超过额定电压的±10%，长时间在高于额定电压范围内使用，可能造成灯具过热引起损坏。
- 请不要热拔插，LED散热模组不允许在带电的时间与电源分开，这样会损毁产品。
- 如果此灯具的外部软缆或软线损坏，该线由制造商或其他服务代理商或有类似资格的人更换，以避免发生危险。

### 安装方法

**警告：**安装前，必须切断电源，防止触电。

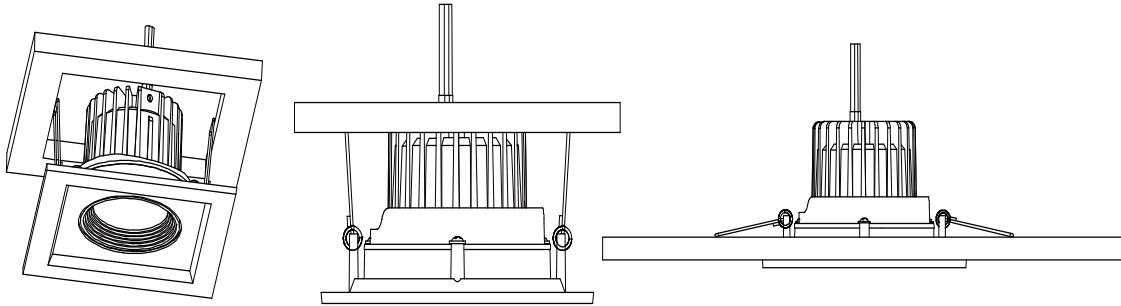
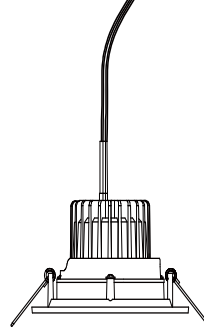
- 1.用专业开孔工具在安装面上开合适的安装孔，安装孔的大小请查看说明书表格。
- 2.根据电源驱动器或接线端子盒上的接线标识接线。  
用户在接入电源时，应使用IP等级不小于灯具本身IP等级的接线盒内的接线端子上连接，且该接线盒内部应有固定导线的装置。
- 3.适合厚度为5-15mm的天花板安装。
- 4.将电源驱动放入天花板内，扳起卡簧将灯具放入安装孔内，适当调整灯具位置，安装安成。
- 5.检查灯具安装无误后，即可打开电源使用。

开孔尺寸见明细



天花板

蓝色接市电零线  
棕色接市电火线



此灯具内的光源应由制造商或其服务代理商或有类似资格的人来更换。  
警告，触电危险



在任何情况下，灯具都不能被隔热衬垫或类似材料覆盖！



### 有毒有害物质含量表

部件名称	有毒有害物质或元素					
	铅 (Pb)	汞 (Hg)	镉 (Cd)	六价铬 (Cr(VI))	多溴联苯 (PBB)	多溴二苯醚 (PBDE)
LED	○	○	○	○	○	○
线路板	×	○	○	○	○	○
外壳及其他部件	○	○	○	○	○	○

○：表示该有毒有害物质在该部件所有均质材料中的含量均在GB/T26572标准规定的限量要求以下。  
×：表示该有毒有害物质至少在该部件的某一均质材料中的含量超出GB/T26572标准规定的限量要求。

灯具自购买日期起保修两年，结构件不保修（灯体外观以实物为准）

执行标准：GB7000.1 GB7000.202

**OPPLE**  
欧普照明

#### 产品检验合格证

品名：LED平板格栅射灯  
检验员：03  
检验日期：见产品本体

苏州欧普照明有限公司

地址：吴江市汾湖经济开发区汾杨路东侧

WWW.OPPLE.COM

客服热线电话：400-6783-222

