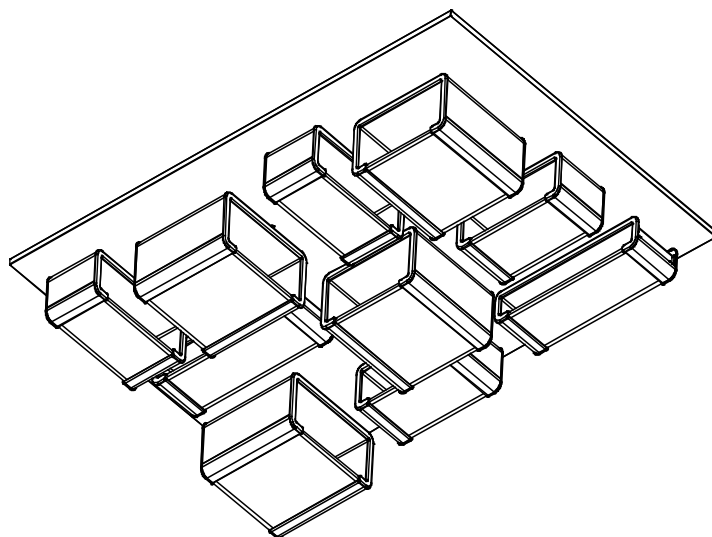


OPPLE
欧普照明



星宫安装说明书

MZX1100-D140WTT

250052104000

承蒙惠购本公司产品，为保证您能充分了解和安装使用本产品，请您务必仔细阅读说明书。阅读后请妥善保存，以备日后参考之用。

概述

基本功能：室内照明。

适用场所：室内照明场所，如：客厅等。

技术参数：

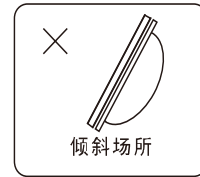
产品型号	额定电压	额定功率	额定电流	功率因数 ($\cos\phi$)	使用光源	产品尺寸 (mm)
MZX1100-D140WTT	220V~/50Hz	140W (4×16.85W+4×11W+2×14.3W)/LED模块	0.68A	0.9	LED	1100×760×214

安全规定



警告： 为防止灯具破损、坠落、触电、起火等威胁人身安全的事故发生，请严格按照说明书进行安装和使用，不能自行改造灯具和调换部件及配件。

- 不能使用超过额定电压范围的电源（额定电压220V-±10%，频率50Hz）。
（长时间在额定电压范围外使用，可能会使灯具损坏。）
- 不能将灯具安装于薄软及不能承重的如石膏板、塑料板、薄金属片等天花板或右侧所示场所。
（此灯具专用于天花板安装。）
- 不能将灯具安装在高温物体上方或潮湿场所。
（不要安装于火炉、煤气及排气筒等物上方，防止损坏。）
- 灯具不得与其它电器串联，不能和调光器并联使用。
- 检查、维修灯具时，请委托电气专业人员操作。
（非专业人员施工容易发生危险。）
- 灯具发生异常现象时，要迅速切断电源，并与销售店联系。
（维修时应提供相对应的产品型号，参照灯体显示内容。）
- 吸顶灯、装饰灯等产品当灯具重量大于10公斤时必须安装在实体混凝土天花，并使用灯具自带的螺丝配件包固定。
- 安装说明：灯具须完全吸顶安装在实体的墙面或其他防火绝缘层的表面上；
警告：不允许安装在镂空或有格段的安装表面上。



安装方法

警告： 安装前，必须切断电源，防止触电。

控制方式

可通过墙壁开关、手机WIFI APP、WIFI遥控器对灯具进行控制：

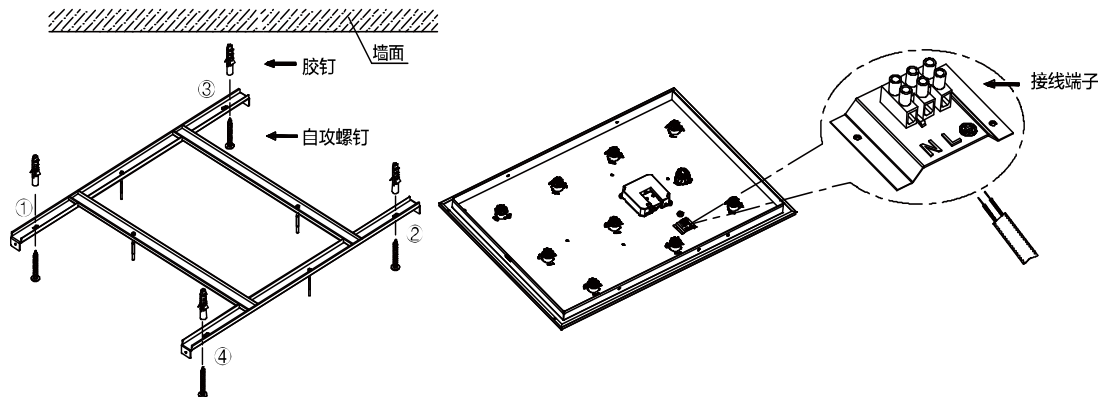
1.墙壁开关控制，可实现三种模式循环：

- 5700K（100%亮度）+2700K（100%亮度）双色温亮；
- 5700K（5%亮度）+2700K（95%亮度）双色温亮；
- 5700K（95%亮度）+2700K（5%亮度）双色温亮。

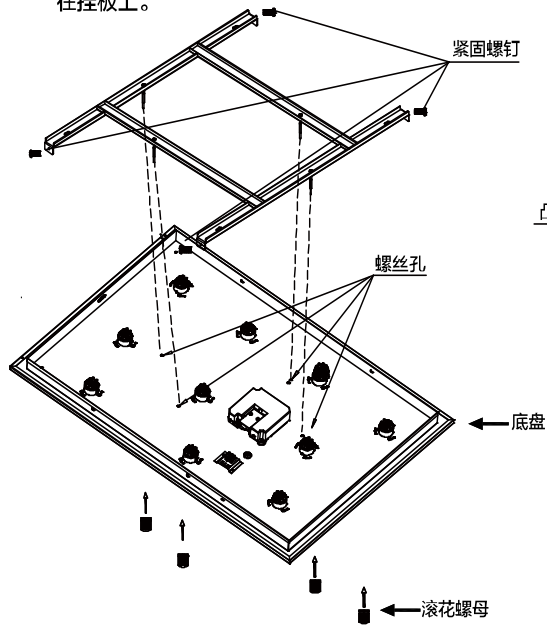
2.手机WIFI APP控制：对码、操作方法及其它可参照包装中手机APP使用说明书。

3.WIFI遥控器控制：实现一控六灯，对码、操作方法及其它可参照包装中WIFI遥控器产品使用说明书。

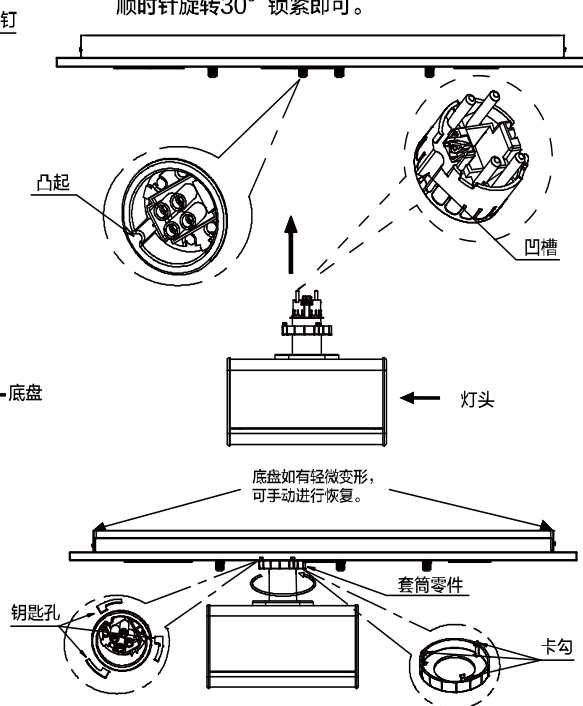
- 取出配件包，挂板，底盘。在天花板上安装灯具位置按挂板安装孔位用电钻钻孔，将胶钉打入孔中；用自攻螺钉将挂板固定到天花板上，并确认牢固可靠。
- 确认挂板安装牢固后，将电线插入对应的接线端子孔固定紧。



3 将底盘上4处螺丝孔对准挂板上的螺丝向上安装，然后用滚花螺母将底盘锁紧；再用紧固螺钉将底盘侧边固定在挂板上。

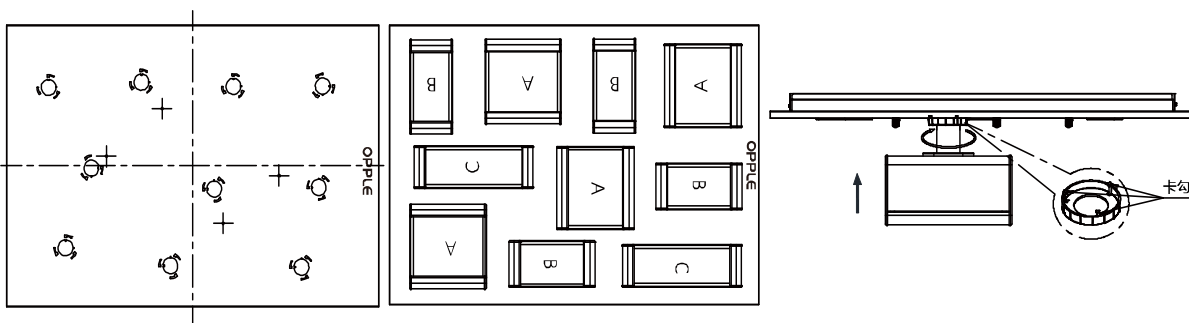


4 将灯头插头的凹槽对准插孔的凸起位置，向上插入底盘的插孔内，直至听到“咔”声后，确认灯头安装牢固。再将套筒的三个卡勾对准底盘上的三个“钥匙孔”，顺时针旋转30°锁紧即可。

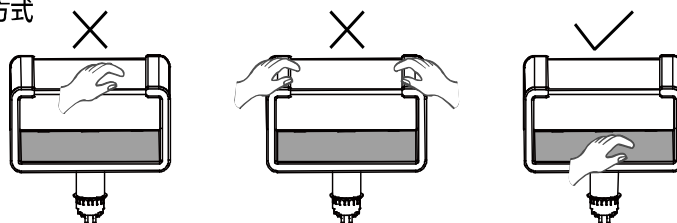


5 重复安装步骤4，依次将9个灯头装在底盘上。灯具安装完成示意图。(4×A; 4×B; 2×C)

6 拆卸灯头组件时，先将套筒逆时针旋转30°后，向下取下套筒。然后将灯头组件向上按压，当听到“咔”声后，向下取下灯头组件。按上述步骤依次取下其他灯头组件。



请使用正确操作方式



注意：接通电源后灯不亮时，请确认灯具安装和接线是否正确。此灯光源是不可替换的；当光源到其寿终时，应替换整个灯具。

灯具保养及维护

⚠ 警告：保养及维护灯具前，必须切断电源，防止触电。

为了安全高效使用本产品，请定期清洁、检查（半年一次）。清洁灯具时，请切断电源后，使用柔软布料沾肥皂水拧干后擦拭，再用干布擦净。不要用其他试剂清洁，否则，会导致灯具变色或损坏。

灯具自购买之日起，电子件保修两年，塑件不保修
注：产品型号相同外观可能不同，但使用说明相同（灯体外观以实物为准）

