

OPPLE | 支持 HUAWEI HiLink

欧普照明

固定式灯具 使用说明书

承蒙惠购公司产品，为保证您能充分了解和安装使用本产品，请您务必仔细阅读说明书。阅读后请妥善保管，以备日后参考之用。

概述

基本功能：室内照明。

适用场所：室内照明场所，如：客厅等。

技术参数：

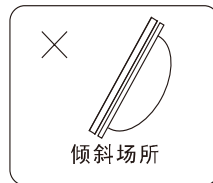
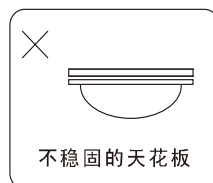
产品型号	额定电压	额定功率	额定电流	功率因数 (cos ϕ)	使用光源	产品尺寸 (mm)
MX1080-D0.5×240+0.2×216-WTT	220V~/50Hz	155W (240×0.5W+216×0.2W)/LED模块	0.75A	0.95	LED	φ1080×200

安全规定



警告：为防止灯具破损、坠落、触电、起火等威胁人身安全的事故发生，请严格按照说明书进行安装和使用，不能自行改造灯具和调换部件及配件。

- 不能使用超过额定电压范围的电源（额定电压220V \pm 10%，频率50Hz）。
（长时间在额定电压范围外使用，可能会使灯具损坏。）
- 不能将灯具安装于薄软及不能承重的如石膏板、塑料板、薄金属片等天花板或右侧所示场所。
（此灯具专用于天花板安装。）
- 不能将灯具安装在高温物体上方或潮湿场所。
（不要安装于火炉、煤气及排气筒等物上方，防止损坏。）
- 灯具不得与其它电器串联，不能和调光器并联使用。
- 检查、维修灯具时，请委托电气专业人员操作。
（非专业人员施工容易发生危险。）
- 灯具发生异常现象时，要迅速切断电源，并与销售店联系。
（维修时应提供相对应的产品型号，参照灯体显示内容。）
- 吸顶灯、装饰灯等产品当灯具重量大于10公斤时必须安装在实体混凝土天花，并使用灯具自带的螺丝配件包固定。
- 安装说明：灯具须完全吸顶安装在实体的墙面或其他防火绝缘层的表面上；
警告：不允许安装在镂空或有格段的安装表面上。



安装方法

警告：安装前，必须切断电源，防止触电。

控制方式

可通过墙壁开关、手机WIFI APP、WIFI遥控器对灯具进行控制：

1.墙壁开关控制，可实现三种模式循环：

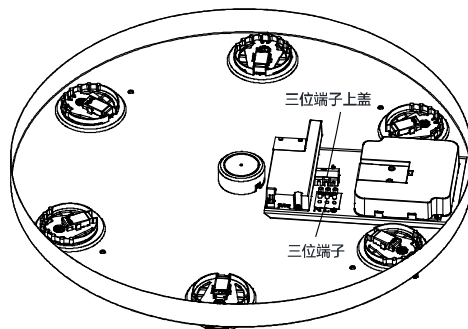
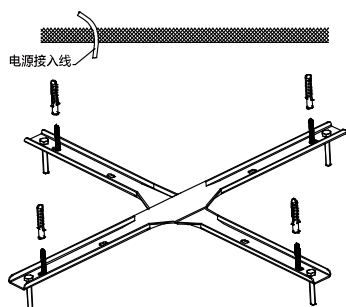
- 5700K（100%亮度）+3000K（100%亮度）双色温亮；
- 5700K（5%亮度）+3000K（95%亮度）双色温亮；
- 5700K（95%亮度）+3000K（5%亮度）双色温亮。

2.手机WIFI APP控制：对码、操作方法及其它可参照包装中手机APP使用说明书。

3.WIFI遥控器控制：可作为选配，实现一控六灯，对码、操作方法及其它可参照包装中WIFI遥控器产品使用说明书。

1.取出安装挂板，灯体及配件包。按照安装挂板上的孔间距，在墙面上对应的位置打孔，拆开配件包，将胶钉放入墙内，用螺钉将安装挂板固定在墙壁上。注意将预留的灯具的电源接入线能够从安装挂板的旁边引出。

2.拆开三位端子上盖，将电源线的L，N及接地线接在对应的三位端子的位置上，锁好端子上盖。



OPPLE | 支持 HUAWEI HiLink

欧普照明

固定式灯具 使用说明书

承蒙惠购公司产品，为保证您能充分了解和安装使用本产品，请您务必仔细阅读说明书。阅读后请妥善保管，以备日后参考之用。

概述

基本功能：室内照明。

适用场所：室内照明场所，如：客厅等。

技术参数：

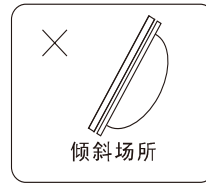
产品型号	额定电压	额定功率	额定电流	功率因数 (cos ϕ)	使用光源	产品尺寸 (mm)
MX1080-D0.5×240+0.2×216-WTT	220V-/50Hz	155W (240×0.5W+216×0.2W)/LED模块	0.75A	0.95	LED	φ1080×200

安全规定



警告： 为防止灯具破损、坠落、触电、起火等威胁人身安全的事故发生，请严格按照说明书进行安装和使用，不能自行改造灯具和调换部件及配件。

- 不能使用超过额定电压范围的电源（额定电压220V-±10%，频率50Hz）。
（长时间在额定电压范围外使用，可能会使灯具损坏。）
- 不能将灯具安装于薄软及不能承重的如石膏板、塑料板、薄金属片等天花板或右侧所示场所。
（此灯具专用于天花板安装。）
- 不能将灯具安装在高温物体上方或潮湿场所。
（不要安装于火炉、煤气及排气筒等物上方，防止损坏。）
- 灯具不得与其它电器串联，不能和调光器并联使用。
- 检查、维修灯具时，请委托电气专业人员操作。
（非专业人员施工容易发生危险。）
- 灯具发生异常现象时，要迅速切断电源，并与销售店联系。
（维修时应提供相对应的产品型号，参照灯体显示内容。）
- 吸顶灯、装饰灯等产品当灯具重量大于10公斤时必须安装在实体混凝土天花，并使用灯具自带的螺丝配件包固定。
- 安装说明：灯具须完全吸顶安装在实体的墙面或其他防火绝缘层的表面上；
警告：不允许安装在镂空或有格段的安装表面上。



安装方法

警告： 安装前，必须切断电源，防止触电。

控制方式

可通过墙壁开关、手机WIFI APP、WIFI遥控器对灯具进行控制：

1.墙壁开关控制，可实现三种模式循环：

- 5700K（100%亮度）+3000K（100%亮度）双色温亮；
- 5700K（5%亮度）+3000K（95%亮度）双色温亮；
- 5700K（95%亮度）+3000K（5%亮度）双色温亮。

2.手机WIFI APP控制：对码、操作方法及其它可参照包装中手机APP使用说明书。

3.WIFI遥控器控制：可作为选配，实现一控六灯，对码、操作方法及其它可参照包装中WIFI遥控器产品使用说明书。

1.取出安装挂板，灯体及配件包。按照安装挂板上的孔间距，在墙面上对应的位置打孔，拆开配件包，将胶钉放入墙内，用螺钉将安装挂板固定在墙壁上。注意将预留的灯具的电源接入线能够从安装挂板的旁边引出。

2.拆开三位端子上盖，将电源线的L，N及接地线接在对应的三位端子的位置上，锁好端子上盖。

