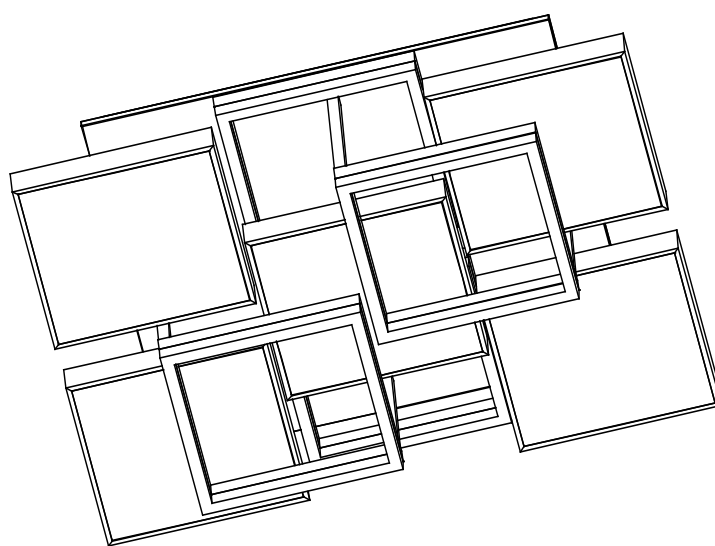


OPPLE
欧普照明



叠影安装说明书

MX1030-D0.2×2016WTT

120057779

承蒙惠购本公司产品，为保证您能充分了解和安装使用本产品，请您务必仔细阅读说明书。阅读后请妥善保管，以备日后参考之用。

概述

基本功能：室内照明。

适用场所：室内照明场所，如：客厅等。

技术参数：

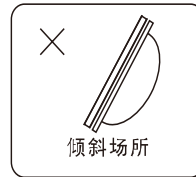
产品型号	额定电压	额定功率	额定电流	功率因数 (cosφ)	使用光源	产品尺寸 (mm)
MX1030-D0.2×2016WTT	220V~/50Hz	139W (1008×0.2W+1008×0.2W)/LED模块	0.64A	0.95	LED	1030×760×240

安全规定



警告： 为防止灯具破损、坠落、触电、起火等威胁人身安全的事故发生，请严格按照说明书进行安装和使用，不能自行改造灯具和调换部件及配件。

- 不能使用超过额定电压范围的电源（额定电压220V-±10%，频率50Hz）。
(长时间在额定电压范围外使用，可能会使灯具损坏。)
- 不能将灯具安装于薄软及不能承重的如石膏板、塑料板、薄金属片等天花板或右侧所示场所。
(此灯具专用于天花板安装。)
- 不能将灯具安装在高温物体上方或潮湿场所。
(不要安装于火炉、煤气及排气筒等物上方，防止损坏。)
- 灯具不得与其它电器串联，不能和调光器并联使用。
- 检查、维修灯具时，请委托电气专业人员操作。
(非专业人员施工容易发生危险。)
- 灯具发生异常现象时，要迅速切断电源，并与销售店联系。
(维修时应提供相对应的产品型号，参照灯体显示内容。)
- 吸顶灯、装饰灯等产品当灯具重量大于10公斤时必须安装在实体混凝土天花，并使用灯具自带的螺丝配件包固定。
- 安装说明：灯具须完全吸顶安装在实体的墙面或其他防火绝缘层的表面上；
警告：不允许安装在镂空或有格段的安装表面上。



安装方法

警告： 安装前，必须切断电源，防止触电。

控制方式

可通过墙壁开关、手机WIFI APP、WIFI遥控器对灯具进行控制：

1.墙壁开关控制，可实现三种模式循环(同一模组包含两种色温，交叉亮灯)：

- 5700K (50%亮度) + 2700K (50%亮度) 双色温亮；
- 2700K (50%亮度) + 5700K (50%亮度) 双色温亮；
- 5700K (100%亮度) + 2700K (100%亮度) 双色温亮。

2.手机WIFI APP控制：对码、操作方法及其它可参照包装中手机APP使用说明书。

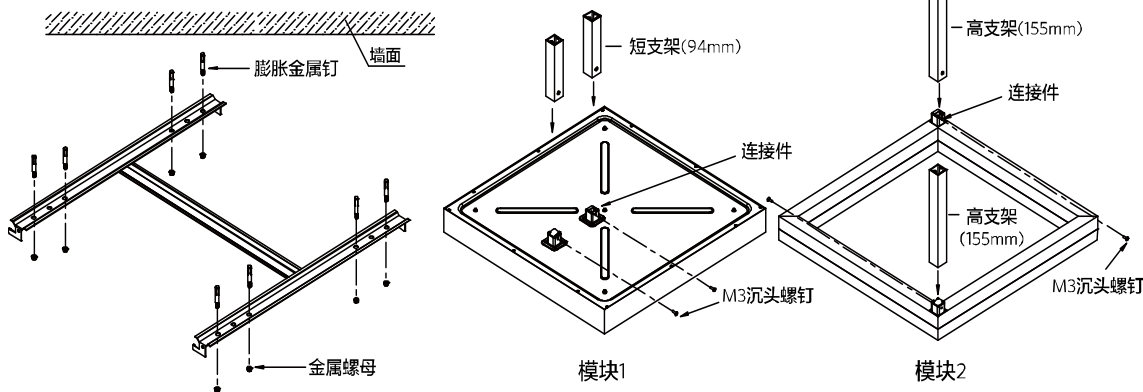
3.WIFI遥控器控制：实现一控六灯，对码、操作方法及其它可参照包装中WIFI遥控器产品使用说明书。

1

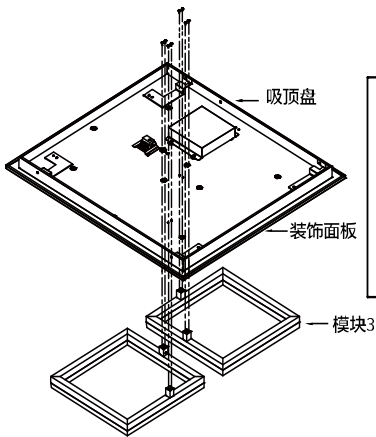
取出配件包，挂板，底盘。在天花板上安装灯具位置按挂板安装孔位用电钻钻孔，将膨胀金属钉打入孔中；用金属螺母将挂板固定到天花板上，并确认牢固可靠。

2

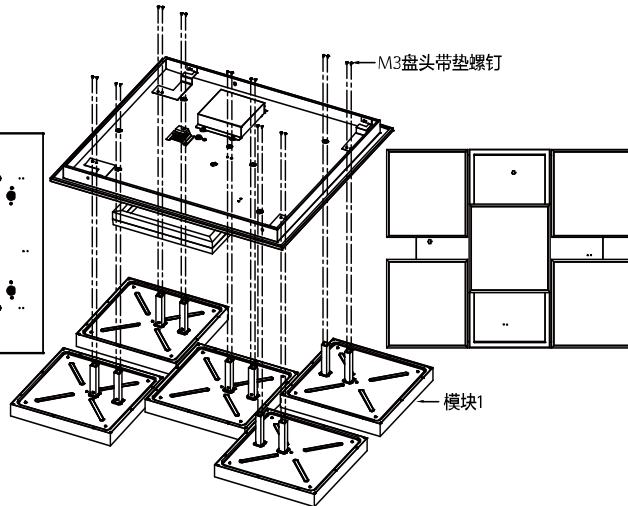
取出模块1(5个)和模块2(2个)，用配件包内的M3沉头螺钉、短支架和高支架固定在模块的连接件上。



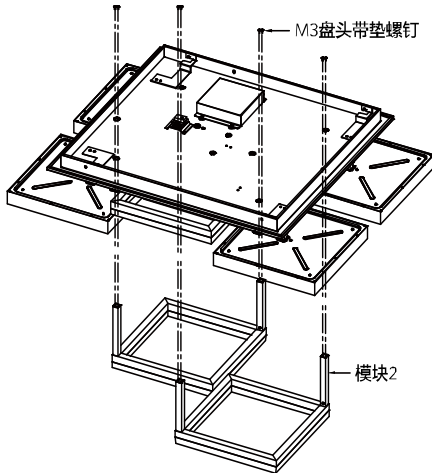
3 将装饰面板和吸顶盘上的孔位一一对应；安装模块，用配件包内的M3盘头带垫螺钉将模块3(2个)固定在底盘上，效果如图。



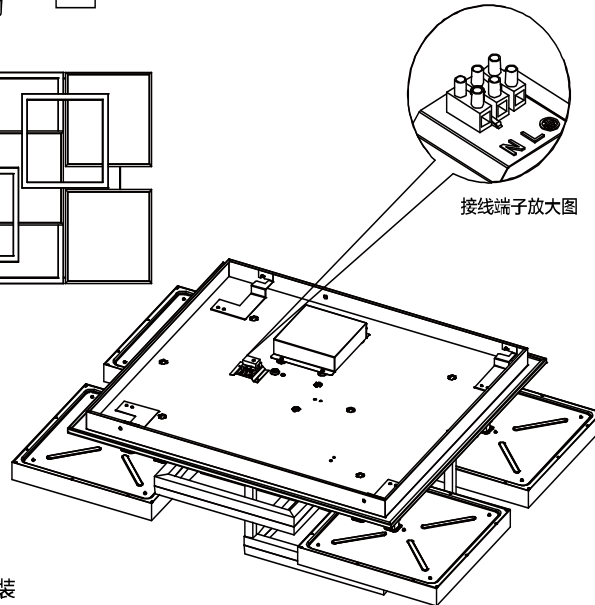
4 用配件包内的M3盘头带垫螺钉将模块1(5个)固定在底盘上，效果如图。



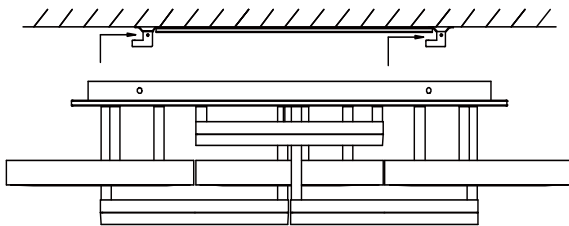
5 用配件包内的M3盘头带垫螺钉将模块2(2个)固定在底盘上，效果如图。模块安装完成后，把背部的电线插好，背部电线全部是公母插对插。



6 打开三位端子盖，按照标示接好电线，再装好端子盖。



7 把吸顶盘按箭头方向推入挂板内，锁好侧面4个安装螺钉，完成灯具安装。



注意：接通电源后灯不亮时，请确认灯具安装和接线是否正确。此灯光源是不可替换的；当光源到其寿终时，应替换整个灯具。

灯具保养及维护

⚠ 警告：保养及维护灯具前，必须切断电源，防止触电。

为了安全高效使用本产品，请定期清洁、检查（半年一次）。清洁灯具时，请切断电源后，使用柔软布料沾肥皂水拧干后擦拭，再用干布擦净。不要用其他试剂清洁，否则，会导致灯具变色或损坏。

灯具自购买之日起，电子件保修两年，塑件不保修
注：产品型号相同外观可能不同，但使用说明相同（灯体外观以实物为准）

